

IPC-ACU-D504-FSD-A-G-C(2.8mm)
Kamera stałogniskowa 4 MP AcuSense DarkFighter



AcuSense



- Wysokiej jakości obraz o rozdzielczości 4 MP
- Technologia DarkFighter
- Wyraźny obraz przy silnym oświetleniu tylnym, dzięki technologii 120 dBWDR
- Kompresja H.265+
- Klasyfikacja alarmów człowiek/ pojazd dzięki zaimplementowanemu algorytmowi co wpływa na redukcję fałszywych alarmów
- Stopień ochrony (IP67)

□ Specification

Kamera	
Przetwornik obrazu	1/3" Progressive Scan CMOS
Min. Oświetlenie	Color: 0.003 Lux @ (F1.4, AGC ON), B/W: 0 Lux with IR
Dzień/noc	Filtr ICR
Prędkość migawki	1/3 s - 1/100,000 s
Ustawienie położenia	Obrót: 0° - 360°, Pochylenie: 0° to 75°, Rotacja: 0° to 360°
Wolna migawka	Tak
P/N	P/N
WDR	120 dB
Obiektyw	
Typ obiektywu	Stałogniskowy obiektyw, 2.8, 4, i 6 mm
Ogniskowa i Pole widzenia(FOV)	2.8 mm, HFOV 103°, VFOV 55°, DFOV 123°
Apertura	F1.4
Mocowanie obiektywu	M12
Typ apertury	Stały
DORI	
DORI	2.8 mm: D: 60.0 m, O: 23.8 m, R: 12.0 m, I: 6.0 m
Oświetlenie	
Zasięg IR	Do 30 m
Długość fali	Tak
Dodatkowy oświetlacz SMART	Tak
Oświetlacz	IR
Video	
Max. Rozdzielczość	2688 × 1520
Główny strumień	50 Hz: 25 fps (2688 × 1520, 1920 × 1080, 1280 × 720) 60 Hz: 30 fps (2688 × 1520, 1920 × 1080, 1280 × 720)
Dodatkowy strumień	50 Hz: 25 fps (640 × 480, 640 × 360) 60 Hz: 30 fps (640 × 480, 640 × 360)
Trzeci strumień	50 Hz: 10 fps (1920 × 1080, 1280 × 720, 640 × 480, 640 × 360) 60 Hz: 10 fps (1920 × 1080, 1280 × 720, 640 × 480, 640 × 360)
Kompresja wideo	Main stream: H.265/H.264/H.265+/H.264+ Sub-stream: H.265/H.264/MJPEG Third stream: H.265/H.264
Video Bit Rate	32 Kbps to 8 Mbps
H.264 Type	Baseline Profile/Main Profile/High Profile
H.265 Type	Main Profile
H.264+	Główny strumień
H.265+	Główny strumień



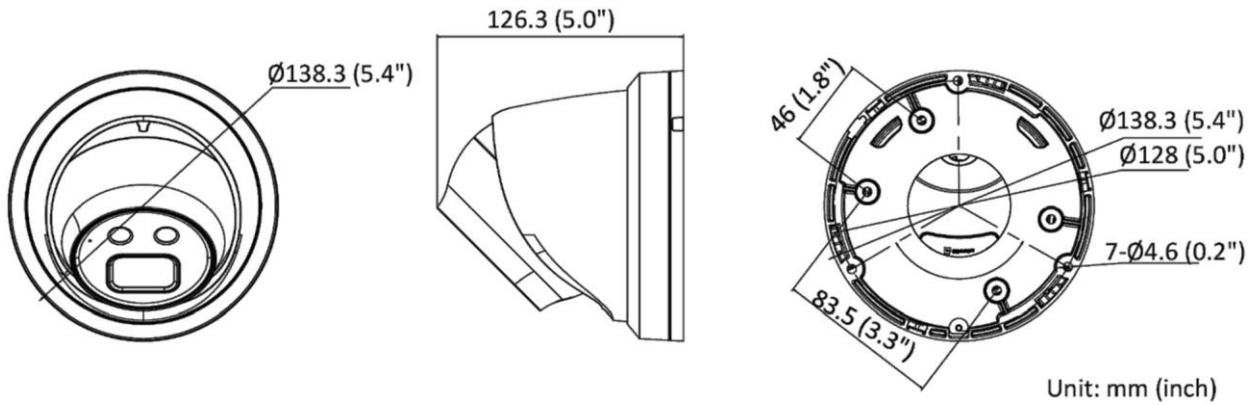
Bit Rate Control	CBR/VBR
Scalable Video Coding (SVC)	H.264 and H.265
Region of Interest (ROI)	1 obszar dla każdego strumienia
Sieć	
Jednoczesny podgląd na żywo	Do 6 kanałów
API	ONVIF (PROFILE S, PROFILE G, PROFILE T), ISAPI, SDK
Protokoły	TCP/IP, ICMP, HTTP, HTTPS, FTP, DHCP, DNS, DDNS, RTP, RTSP, NTP, UPnP, SMTP, IGMP, 802.1X, QoS, IPv4, IPv6, UDP, Bonjour, SSL/TLS, PPPoE, SNMP, ARP
Użytkownik/Host	Do 32 użytkowników. 3 poziomy użytkownika: administrator, operator, użytkownik
Zabezpieczenia	Ochrona hasłem, silne hasło, szyfrowanie HTTPS, filtr adresów IP, Security Audit Log, basic and digest authentication for HTTP/HTTPS, TLS 1.1/1.2, WSSE and digest authentication for ONVIF
Pamięć masowa	Karta MicroSD/SDHC/SDXC (256 GB) lokalna pamięć, NAS (NFS, SMB/CIFS), auto network replenishment (ANR)
Oprogramowanie klienckie	MWAPP, MWCMS
Przełęczarka internetowa	Wymagana wtyczka do podglądu na żywo: IE 10+ Podgląd na żywo bez wtyczki: Chrome 57.0+, Firefox 52.0+ Lokalny serwis: Chrome 57.0+, Firefox 52.0+
Obraz	
SNR	≥ 52 dB
Przełączanie dzień/noc	Dzień, Noc, Auto, Harmonogram
Poprawa obrazu	BLC, HLC, 3D DNR
Przełączanie parametrów obrazu	Tak
Ustawienia obrazu	Tryb korytarzowy, saturacja, jasność, kontrast, ostrość, wzmocnienie, balans bieli
Interfejs	
Wbudowany mikrofon	Tak
Slot na kartę	Wbudowany slot na kartę SD, do 256 GB
Hardware Reset	Tak
Interfejs komunikacyjny	1 RJ45 10 M/100 M self-adaptive Ethernet port
Funkcje	
Podstawowe zdarzenia	Wykrywanie ruchu (klasyfikacja ludzi i pojazdów), alarm manipulacji wideo,
Zdarzenia SMART	Detekcja zmiany sceny
Funkcja Deep Learning	
Wykrywanie twarzy	Tak



Ochrona perymetryczna	Detekcja przekroczenia linii, detekcja intruza, detekcja wejścia/wyjścia z obszaru
Ogólne	
Warunki środowiskowe	-30 °C to 60 °C (-22 °F to 140 °F). Wilgość 95% lub mniej (bez kondensacji)
Warunki uruchomienia i Eksploatacji	-30 °C to 60 °C (-22 °F to 140 °F). Wilgość 95% lub mniej (bez kondensacji)
Zasilanie	12 VDC ± 25%, ochrona przed odwrotną polaryzacją PoE: 802.3af, class 3
Pobór mocy i natężenie	12 VDC, 0.48 A, max. 5.8 W PoE (802.3af, 36 V to 57 V), 0.19 A to 0.12 A, max. 6.8 W
Interfejs zasilania	Ø5.5 mm coaxial power plug
Materiał	Metal
Wymiary kamery	Ø138.3 mm × 126.3 mm (Ø5.4" × 5.0")
Wymiary z opakowaniem	170 mm × 170 mm × 150 mm (6.7" × 6.7" × 5.9")
Waga kamery	730 g (1.6 lb.)
Waga z opakowaniem	1035 g (2.3 lb.)
Powiązanie	Przesyłanie na serwer NAS/kartę pamięci/FTP, powiadomienie centrum nadzoru, wyzwolenie zapisu, wyzwolenie przechwytywania, osrżenie e-mail
Język	33 języki Angielski, Rosyjski, Estoński, Bułgarski, Węgierski, Grecki, Niemiecki, Włoski, Czeski, Słowacki, Francuski, Polski, Holenderski, Portugalski, Hiszpański, Rumuński, Duński, Szwedzki, Norweski, Fiński, Chorwacki, Słoweński, Serbski, Turecki, Koreański, Tradycyjny chiński, Tajski, Wietnamski, Japoński, Łotewski, Litewski, Portugalski (Brazil), Ukraiński
Ogólne funkcje	Anti-flicker(antymigotanie), heartbeat, odbicie lustrzane, maska prywatności, flash log, reset hasła przez email, licznik pikseli
Software Reset	Tak
Firmware Version	V5.5.112
Regulacje	
EMC	FCC(47 CFR Part 15, Subpart B); CE-EMC (EN 55032: 2015, EN 61000-3-2: 2014, EN 61000-3-3: 2013, EN 50130-4: 2011 +A1: 2014); RCM (AS/NZS CISPR 32: 2015); KC (KN 32: 2015, KN 35: 2015)
Zabezpieczenia	UL (UL 60950-1); CB (IEC 60950-1: 2005 + Am 1: 2009 + Am 2: 2013); CE-LVD (EN 60950-1: 2005 + Am 1: 2009 + Am 2: 2013); LOA (IEC/EN 60950-1)
Regulacje środowiskowe	CE-RoHS (2011/65/EU); WEEE (2012/19/EU); Reach (Regulation (EC) No 1907/2006)
Ochrona	IP67 (IEC 60529-2013)



□ Dimension □



□ Accessory □

MDS-1276ZJ-SUS Corner Mount	MDS-1275ZJ-SUS Vertical Pole Mount	MDS-1271ZJ-140 Pendant Mount	MDS-1273ZJ-140(BLACK) Wall Mount	MDS-1273ZJ-140B Wall Mount
				
MDS-1273ZJ-140 Wall Mount	MDS-1280ZJ-PT6 Junction Box			
				

