

MW-MLD-MINI-1X-LENS160



5-8 cm

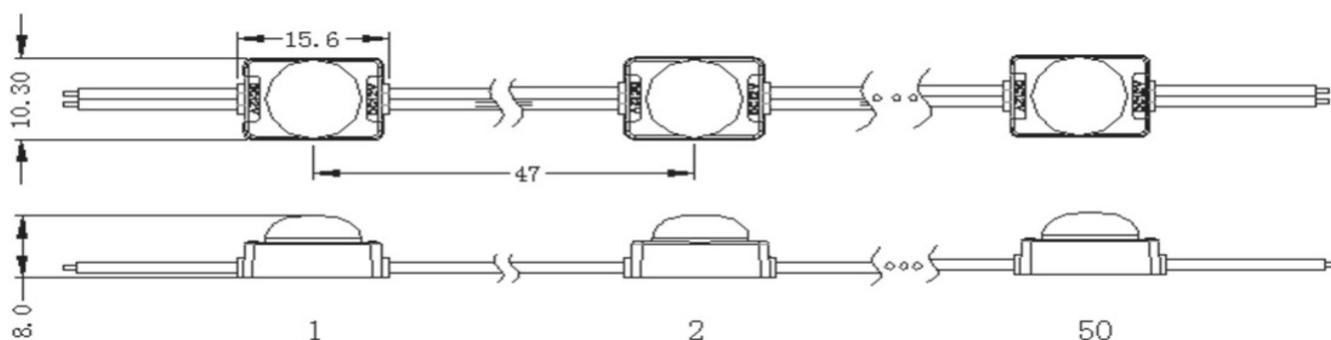
litery 3D, kasetony



- skuteczność świetlna 92 lm/W
- wbudowana płytki radiatora

- do stosowania wewnątrz i na zewnątrz
- 50 szt. modułów w łańcuchu

WYMIARY



MW-MLD-MINI-1X-LENS160



SPECYFIKACJA TECHNICZNA

Parametr	Wartość
Napięcie znamionowe	12 V DC
Pobór mocy modułu	0,36 W
Pobór mocy łańcucha	18 W
Pobór prądu modułu	30 mA
Diody w module	San'an led - 2835
Ilość diod w module	1
Barwa światła	X = W - biała (6500K)
Strumień świetlny na moduł	33 lm
Skuteczność świetlna na moduł	92 lm/W
Współczynnik oddania barw CRI	≥70 (na zamówienie ≥80, ≥90, ≥95)
Kąt świecenia	160°
Stabilizacja prądowa	Tak
Ściemnianie	Tak
Wymiary modułu (dł. × szer. × gł.)	16 × 10 × 8 mm
Długość przewodu	31 mm
Ilość modułów na mb	21,3
Waga kartonu	10,7 kg
Typ montażu	Taśma klejąca 3M / otwory montażowe
Żywotność	L70B50 > 50000 godz.
Temperatura pracy	-25°C ... +55°C
Stopień ochrony	IP67
Gwarancja	5 lat

MW-MLD-MINI-1X-LENS160



SCHEMAT PODŁĄCZENIA

Zasilanie jednostronne



Maksymalna ilość modułów 50 szt.

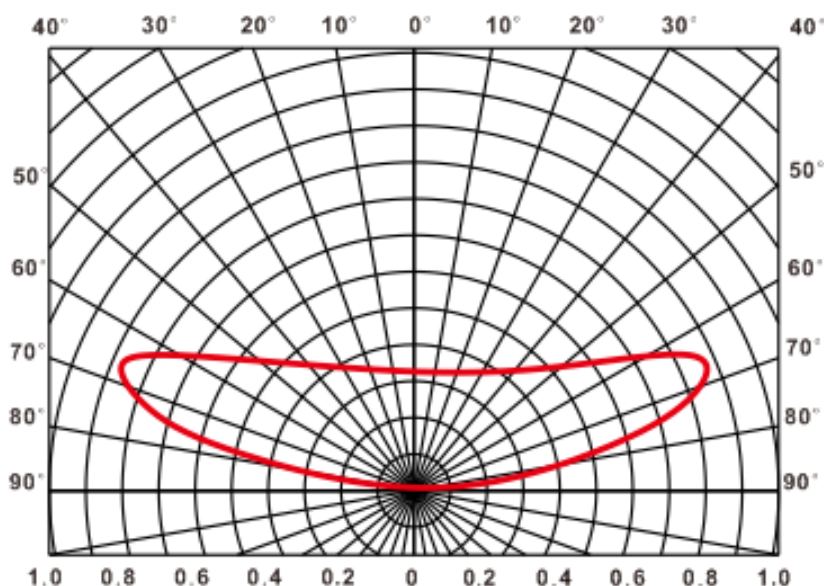
Zasilanie dwustronne



Maksymalna ilość modułów 100 szt.

Dopuszczalne jest połączenie równoległe wielu łańcuchów, o ile zasilacz zapewni odpowiednią moc.

KĄT ROZSYŁU ŚWIATŁA



BARWA ŚWIATŁA / CCT

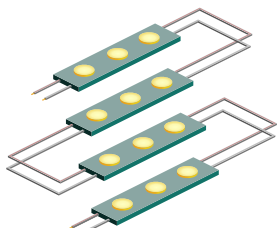
Skrót	Barwa światła	CCT
WW	biała ciepła	~3000K
NW	biała neutralna	~4000K
W	biała	~6500K
CW	biała zimna	~10000K



MW-MLD-MINI-1X-LENS160



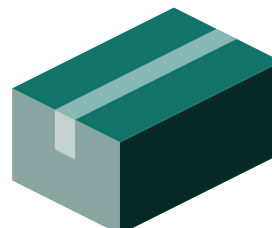
PAKOWANIE



Łańcuch
50 szt.



Woreczek
400 szt.



Karton
5600 szt.

POZOSTAŁE UWAGI

Taśma 3M umieszczona na urządzeniu służy jedynie do wstępnego zamocowania i ustawienia modułów. W celu uzyskania pewnej i trwałej przyczepności elementu do powierzchni należy użyć własnego kleju lub śrub montażowych.