

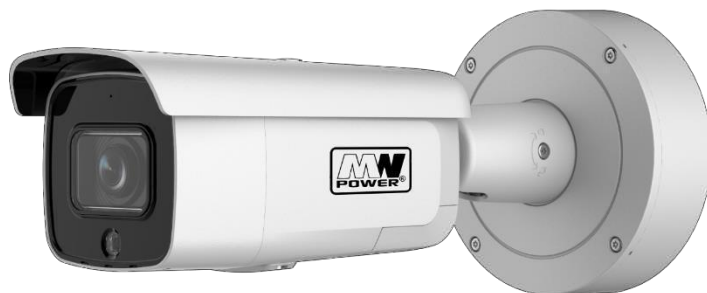
## IPC-ACU-T604-ZSD3A (2.8-12mm)

Kamera 4 MP AcuSense Światło stroboskopowe Alarm Dźwiękowy

 AcuSense

Powered by

**DarkFighter** 



- Technologia AcuSense, oparta na algorytmach głębokiego uczenia "deep learning", pozwala na klasyfikację alarmów człowiek / pojazd.
- Alarm może być wyzwalany przez kamerę bądź rejestrator. Dzięki zaimplantowanej technologii deep learning można znacznie zmniejszyć liczbę fałszywych alarmów, generowanych przez inne cele/obiekty niż człowiek / pojazd
- Wysokiej jakości obraz o rozdzielczości 4 MP
- Technologia DarkFighter
- Zmiennookresowy obiektyw
- Wyraźny obraz przy silnym oświetleniu tylnym, dzięki technologii 120 dB WDR
- Kompresja H.265+
- Klasyfikacja alarmów człowiek/ pojazd dzięki zaimplementowanemu algorytmowi co wpływa na redukcję fałszywych alarmów
- Odporny na wodę i pył (IP67)
- Wandaloodporny (IK10)

## Specification

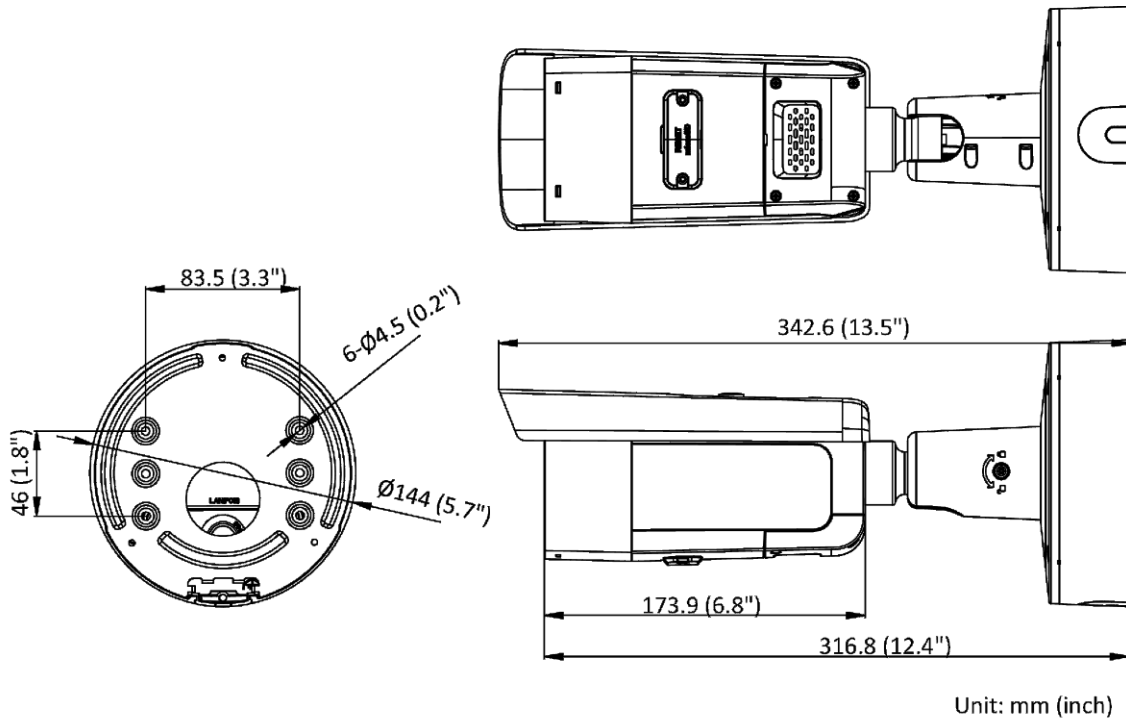
<b>Kamera</b>	
Przetwornik obrazu	1 / 2.8" Progressive Scan CMOS
Min. Oświetlenie	Kolor: 0.003 Lux @ (F1.4, AGC ON), B/W: 0 Lux with IR
Prędkość migawki	1/3 s - 1/100,000 s
Wolna migawka	Tak
Wide Dynamic Range	120 dB
Dzień/noc	ICR
Angle Adjustment	Obrót: 0° - 355°, Pochylenie: 0° - 90°, Rotacja: 0° - 360°
Power-off Memory	Tak
<b>Obiektyw</b>	
Typ obiektywu	Zmiennooogniskowy obiektyw, zmechanizowany, 2.8 - 12 mm
Typ apertury	stały
Ogniskowa & FOV	2.8 - 12 mm, HFOV 108° - 30°, VFOV 56° - 17°, DFOV 131° - 35°
Apertura	F1.4
Mocowanie obiektywu	Ø14
<b>DORI</b>	
DORI	2.8 - 12 mm: Szer.: D: 64.0 m, O: 25.4 m, R: 12.8 m, I: 6.4 m Tele.: D: 190 m, O: 75.4 m, R: 38.0 m, I: 19.0 m
<b>Oświetlenie</b>	
Oświetlacz	IR
Zasięg IR	Do 60 m
Długość fali	850 nm
Dodatkowy oświetlacz SMART	Tak
Alarm wizualny	Tak
<b>Video</b>	
Max. Rozdzielczość	2688 × 1520
Główny strumień	50 Hz: 25 fps (2688 × 1520, 1920 × 1080, 1280 × 720) 60 Hz: 30 fps (2688 × 1520, 1920 × 1080, 1280 × 720)
Dodatkowy strumień	50 Hz: 25 fps (640 × 480, 640 × 360) 60 Hz: 30 fps (640 × 480, 640 × 360)
Trzeci strumień	50 Hz: 10 fps (1920 × 1080, 1280 × 720, 640 × 480, 640 × 360) 60 Hz: 10 fps (1920 × 1080, 1280 × 720, 640 × 480, 640 × 360)
Kompresja wideo	Main stream: H.265/H.264/H.265+/H.264+ Sub-stream: H.265/H.264/MJPEG
Video Bit Rate	32 Kbps to 8 Mbps
H.264 Type	Baseline Profile/Main Profile/High Profile
H.265 Type	Main Profile
H.264+	Główny strumień



H.265+	Główny strumień
Bit Rate Control	CBR/VBR
Scalable Video Coding (SVC)	Kodowanie H.264 i H.265
Region of Interest (ROI)	1 obszar dla każdego strumienia
<b>Audio</b>	
Filtrowanie szumów	Tak
Częstotliwość próbkowania	8 kHz/16 kHz/32 kHz/44.1 kHz/48 kHz
Kompresja audio	G.711ulaw/G.711alaw/G.722.1/G.726/MP2L2/PCM/MP3/AAC
Audio Bit Rate	64 Kbps (G.711ulaw/G.711alaw)/16 Kbps (G.722.1)/16 Kbps (G.726)/32 to 192 Kbps (MP2L2)/8 to 320 Kbps (MP3)/16 to 64 Kbps (AAC)
<b>Sieć</b>	
Jednoczesny podgląd na żywo	Do 6 kanałów
API	ONVIF (PROFILE S, PROFILE G, PROFILE T), ISAPI, SDK
Protokoły	TCP/IP, ICMP, HTTP, HTTPS, FTP, DHCP, DNS, DDNS, RTP, RTSP, NTP, UPnP, SMTP, IGMP, 802.1X, QoS, IPv4, IPv6, UDP, Bonjour, SSL/TLS, PPPoE, SNMP, ARP
Użytkownik/Host	Do 32 użytkowników. 3 poziomy użytkownika: administrator, operator, użytkownik
Zabezpieczenia	Ochrona hasłem, silne hasło, szyfrowanie HTTPS, filtrowanie adresów IP, Security Audit Log, basic and digest authentication for HTTP/HTTPS, TLS 1.1/1.2, WSSE and digest authentication for Open Network Video Interface
Pamięć masowa	Karta MicroSD/SDHC/SDXC (256 GB) lokalna pamięć, NAS (NFS, SMB/CIFS), auto network replenishment (ANR)
Oprogramowanie klienckie	MWAPP, MWCMS
Przeglądarka internetowa	Wymagana wtyczka do podglądu na żywo: IE 10+ Podgląd na żywo bez wtyczki: Chrome 57.0+, Firefox 52.0+
<b>Obraz</b>	
SNR	≥ 52 dB
Przełącznik dzień/noc	Dzień, noc, auto, harmonogram
Poprawa obrazu	BLC, HLC, 3D DNR
Przełączanie parametrów obrazu	Tak
Ustawienia obrazu	Tryb korytarzowy, saturacja, jasność, kontrast, ostrość, wzmocnienie, balans bieli
<b>Interfejs</b>	
Alarm	1 wejście, 1 wyjście (max. 12 VDC/24 VAC, 1 A)
Audio	1 wejście (line in), 3.5 mm konektor, max. amplituda wejścia: 3.3 Vpp, Impedencja wejścia: 4.7 KΩ, typ interfejsu: non-equilibrium 1 wyjście (line out), 3.5 mm terminal block, amplituda wyjścia: 3.3 Vpp, Impedencja wyjścia: 100 Ω, typ interfejsu: non-equilibrium
Wbudowany mikrofon	Tak
Wbudowany głośnik	Moc: 2 W. Max. poziom ciśnienia akustycznego: 10 cm: 97 dB.
Slot na kartę pamięci	Wbudowany slot microSD/SDHC/SDXC, do 256 GB
Hardware Reset	Tak
Ethernet Interface	1 RJ45 10 M/100 M self-adaptive Ethernet port

<b>Funkcje (Tradycyjny algorytm)</b>	
Podstawowe zdarzenia	Detekcja ruchu (Klasyfikacja ludzi i pojazdów), alarm manipulacji wideo, wyjątki
Zdarzenia z funkcją SMART	Detekcja zmiany sceny
<b>Funkcje (Algorytm Deep Learning)</b>	
Przechwytywanie twarzy	Tak
Ochrona perymetryczna	Detekcja przekroczenia linii, Detekcja intruza, Detekcja wejścia/wyjścia z obszaru
<b>Ogólne</b>	
Powiązanie	Przesyłanie na serwer NAS/kartę pamięci/FTP, powiadomienie centrum nadzoru, wyzwolenie zapisu, wyzwolenie przechwytywania, wysłanie wiadomości email światło stroboskopowe,
Język	33 języki angielski, rosyjski, estoński, bułgarski, węgierski, grecki, niemiecki, włoski, czeski, słowacki, francuski, polski, holenderski, portugalski, hiszpański, rumuński, duński, szwedzki, norweski, fiński, chorwacki, słoweński, serbski, turecki, koreański, tradycyjny chiński, tajski, wietnamski, japoński, łotewski, litewski, portugalski(Brazylia), ukraiński
Ogólne funkcje	Anti-flicker(antymigotanie), heartbeat, odbicie lustrzane, maski prywatności, flash log, reset hasła przez email, licznik pixeli
Software Reset	Tak
Firmware Version	V5.5.112
Warunki środowiskowe	-40 °C - 60 °C (-40 °F to 140 °F). Wilgotność 95% lub mniej (bez kondensacji)
Warunki uruchomienia i eksploatacji	-40 °C - 60 °C (-40 °F to 140 °F). Wilgotność 95% lub mniej (bez kondensacji)
Zasilanie	12 VDC ± 25%, ochrona przed odwrotną polaryzacją PoE: 802.3at, Class 4
Pobór mocy i natężenie	12 VDC, 1.21 A, max. 14.5 W PoE (802.3at, 42.5 V to 57 V), 0.43 A to 0.32 A, max. 18 W
Interfejs zasilania	Dwużyłowa wtyczka zaciskowa
Materiał	Aluminium
Wymiary kamery	Ø144 mm × 342.6 mm (Ø5.7" × 13.5")
Wymiary z opakowaniem	385 mm × 190 mm × 180 mm (15.2" × 7.5" × 7.1")
Waga kamery	1355 g (3.0 lb.)
Waga z opakowaniem	2011 g (4.4 lb.)
<b>Regulacje</b>	
EMC	FCC (47 CFR Part 15, Subpart B); CE-EMC (EN 55032: 2015, EN 61000-3-2: 2014, EN 61000-3-3: 2013, EN 50130-4: 2011 +A1: 2014); RCM (AS/NZS CISPR 32: 2015); IC (ICES-003: Issue 6, 2016); KC (KN 32: 2015, KN 35: 2015)
Zabezpieczenia	UL (UL 60950-1); CB (IEC 60950-1: 2005 + Am 1: 2009 + Am 2: 2013, IEC 62368-1: 2014 ); CE-LVD (EN 60950-1: 2005 + Am 1: 2009 + Am 2: 2013, IEC 62368-1: 2014 ); LOA (IEC/EN 60950-1)
Environment	CE-RoHS (2011/65/EU); WEEE (2012/19/EU); Reach (Regulation (EC) No 1907/2006)
Ochrona	IP67 (IEC 60529-2013), IK 10 (IEC 60529-2013)

## Dimension



## · Accessory

<b>MDS-1275ZJ-S-SUS</b> Vertical Pole Mount	<b>MDS-2251ZJ</b> Pendant Mount	<b>MDS-1476ZJ-SUS</b> Corner Mount
--	------------------------------------	---------------------------------------

